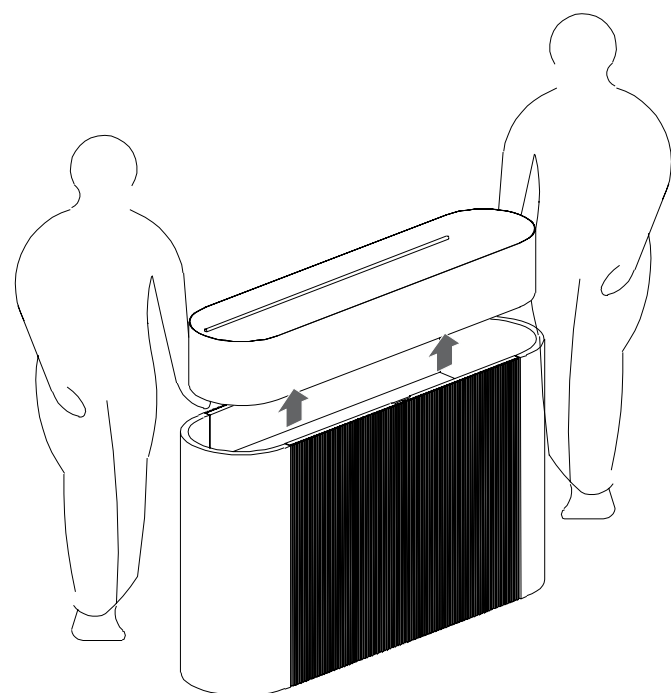


DUNE PLANTER

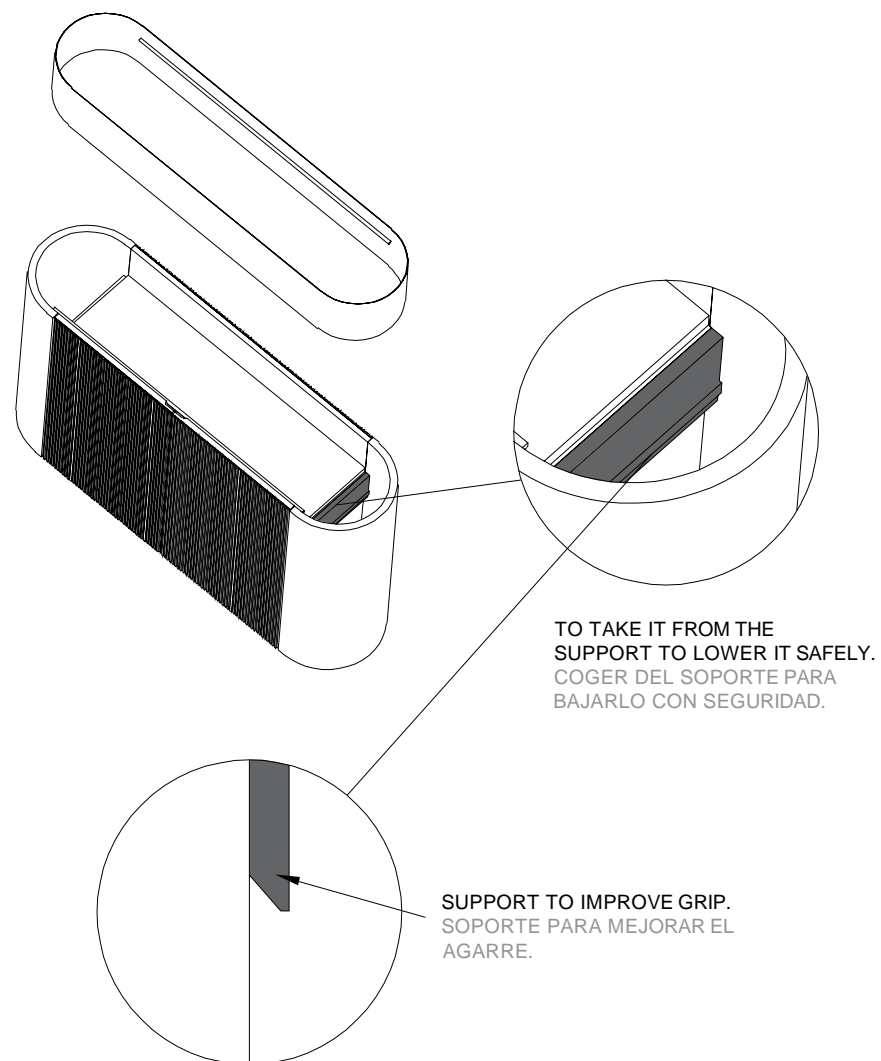
BY MONICA ARMANI, 2024

punt

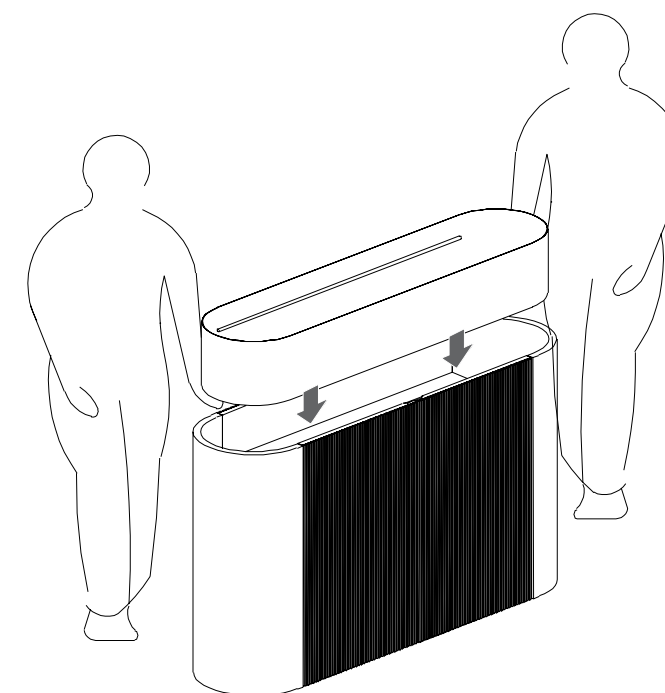
1 REMOVE TRAY.
QUITAR BANDEJA.



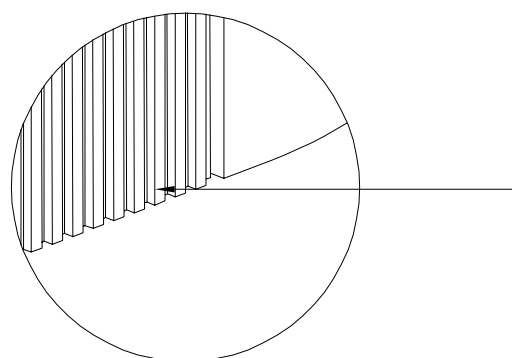
2 HOLD IT THE SUPPORT TO LOWER IT CAREFULLY.
COGER POR EL SOPORTE PARA BAJARLO CON CUIDADO.



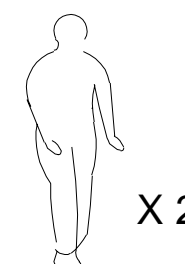
3 PLACE THE TRAY.
COLOCAR LA BANDEJA.



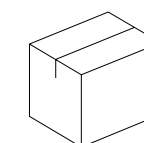
IMPORTANT INFORMATION INFORMACIÓN IMPORTANTE



BE CAREFUL WHEN HANDLING SLOTEED PART. VERY FRAGILE.
CUIDADO AL MANIPULAR PARTE RANURADA. MUY FRAGIL.

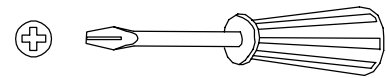


X 2

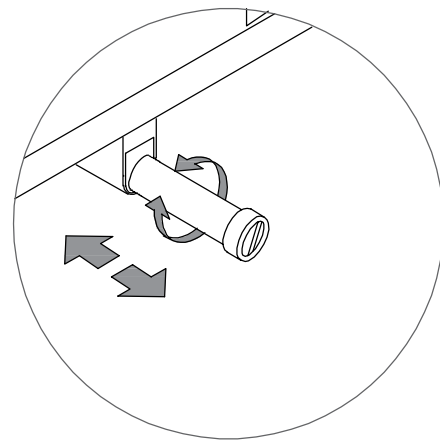


X 1

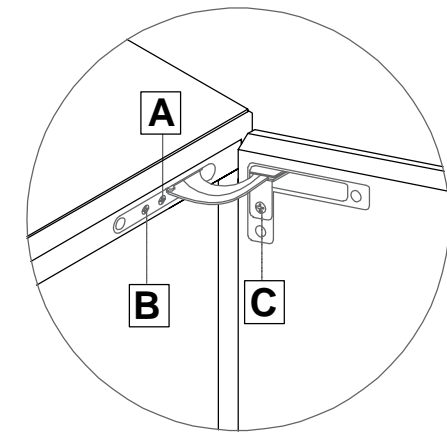
DOOR ADJUSTMENT



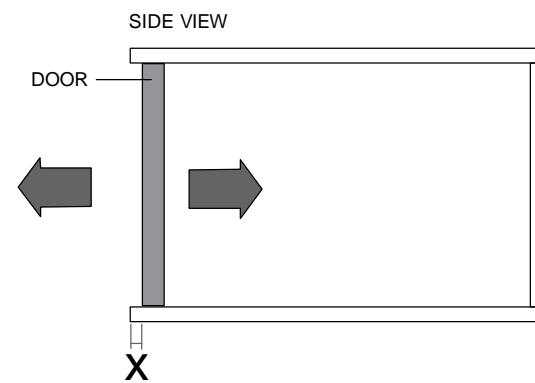
USE A PHILLIPS SCREWDRIVER FOR DOOR ADJUSTMENT.
USAR DESTORNILLADOR DE ESTRELLA PARA LA REGULACIÓN DE PUERTAS.



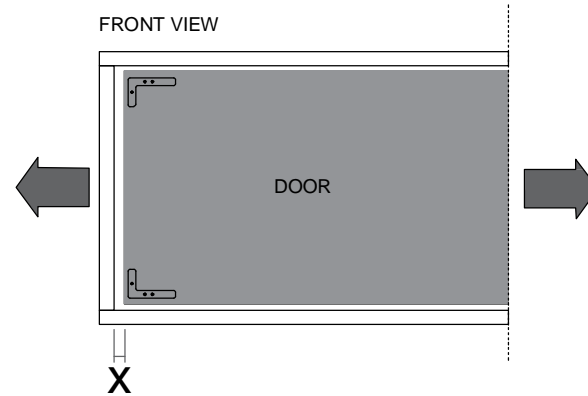
WITH THE EJECTOR OUT TO ROTATE TO INCREASE OR DECREASE ITS LENGTH.
CON EL EXPULSOR FUERA GIRAR PARA AUMENTAR O DISMINUIR SU LARGO.



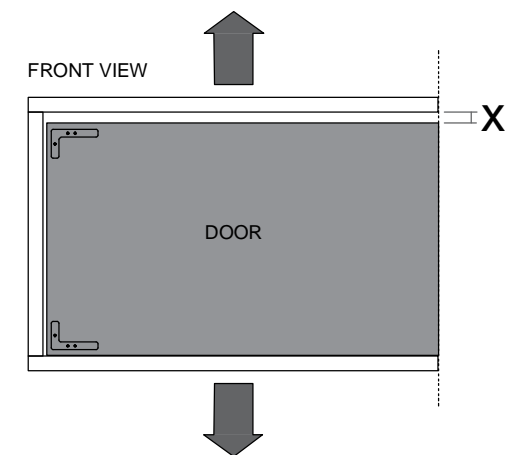
REGULAR BOTH AT THE TOP AND BOTTOM.
REGULAR TANTO EN PARTE SUPERIOR COMO EN INFERIOR.



A MOVES THE DOOR IN AND OUT BY INCREASING OR DECREASING THE X-DISTANCE.
METE Y SACA LA PUERTA AUMENTANDO O REDUCIENDO LA DISTANCIA EN X.



B MOVES THE DOOR CLOSER AND FURTHER AWAY BY INCREASING OR DECREASING THE X-DISTANCE.
ACERCA Y ALEJA LA PUERTA AUMENTANDO O REDUCIENDO LA DISTANCIA EN X.



C RAISES AND LOWERS THE DOOR BY INCREASING OR DECREASING THE X-DISTANCE.
SUBE Y BAJA LA PUERTA AUMENTANDO O REDUCIENDO LA DISTANCIA EN X.